

Utasítás

összeszerelés és üzemeltetés

BBQ Line™

rácsok és tartozékok

HU | HASZNÁLATI UTASÍTÁS

SK | POUŽÍVATEĽSKÁ PRÍRUČKA

RU | ИНСТРУКЦИЯ ПО СБОРКЕ И ОБСЛУЖИВАНИЮ

MIR418



BIZTONSÁGI JAVASLATOK

FONTOS! A grill összeszerelése előtt olvassa el ezt a kézikönyvet helyes telepítés és a biztonságos használat miatt. Javasoljuk, hogy tartsa meg az alábbiakat a jövőbeni szétszerelés / összeszerelés érdekében.

⚠ BIZTONSÁGI JELEK (⚠) tájékoztatja a felhasználót a vonatkozó ajánlásokról BIZTONSÁG.

Olvassa el az összes biztonsági utasítást ebben a kézikönyvben a készülék használata előtt.

⚠ A rácsot sík, vízszintes, kemény, nem gyúlékony és stabil felületre, szélvédett helyre telepítse. A grillezőt mindig biztonságos távolságra helyezze gyúlékony tárgytól.

⚠ A grill soha nem használható beltéren!

⚠ Legyen különösen óvatos a forró illetve éles grill alkatrészekkel. Ne érintse meg a forró rácsot csupasz kézzel. Használat közben használjon védőkesztyűt.

⚠ Üzemanyagként grillezéshez csak faszenet vagy szén brikettet alkalmazzon.

⚠ Grillezés előtt ne töltse túl az edényt üzemanyaggal max. A tál 1/3-át, de legfeljebb 5,5 kg.

⚠ FIGYELEM! Ne használjon alkoholt vagy benzint kioltás és újragyújtás esetén! Csak az EN szabványnak megfelelő tűzgyújtót használjon 1860-3!

⚠ A grillnek melegnek kell lennie, amikor először használja, hagyni kell melegedni 30 percet az edények elhelyezése előtt a rácson.

⚠ Ne készítsen ételt, amíg az üzemanyagot el nem fedi egy réteg hamu!

⚠ Az étel maximális súlya a rácson 1,5 kg. A grillezett ételeket ki kell teríteni egyenletesen a teljes drótpolcon. Maximális súly a fűtőtesten lévő élelmiszereknek 0,5 kg

⚠ FIGYELEM! Soha ne mozgassa a rácsot amíg forró-égés és tűzveszélyes!

⚠ FIGYELEM! Soha ne hagyjon égő grillt felügyelet nélkül! Gyermeknek és háziállatoknak biztonságos távolságban kell tartózkodniuk a grilltől!

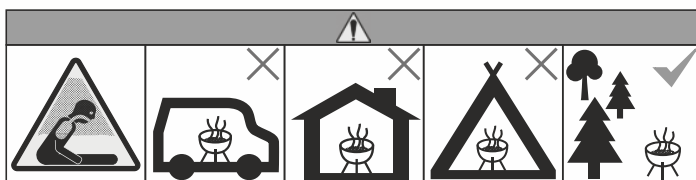
⚠ Kerülje a túlzott élelmiszer-, zsír- vagy olajmaradványok felhalmozódást a rostélyon, amelyek a grillezés során kigyulladhatnak.

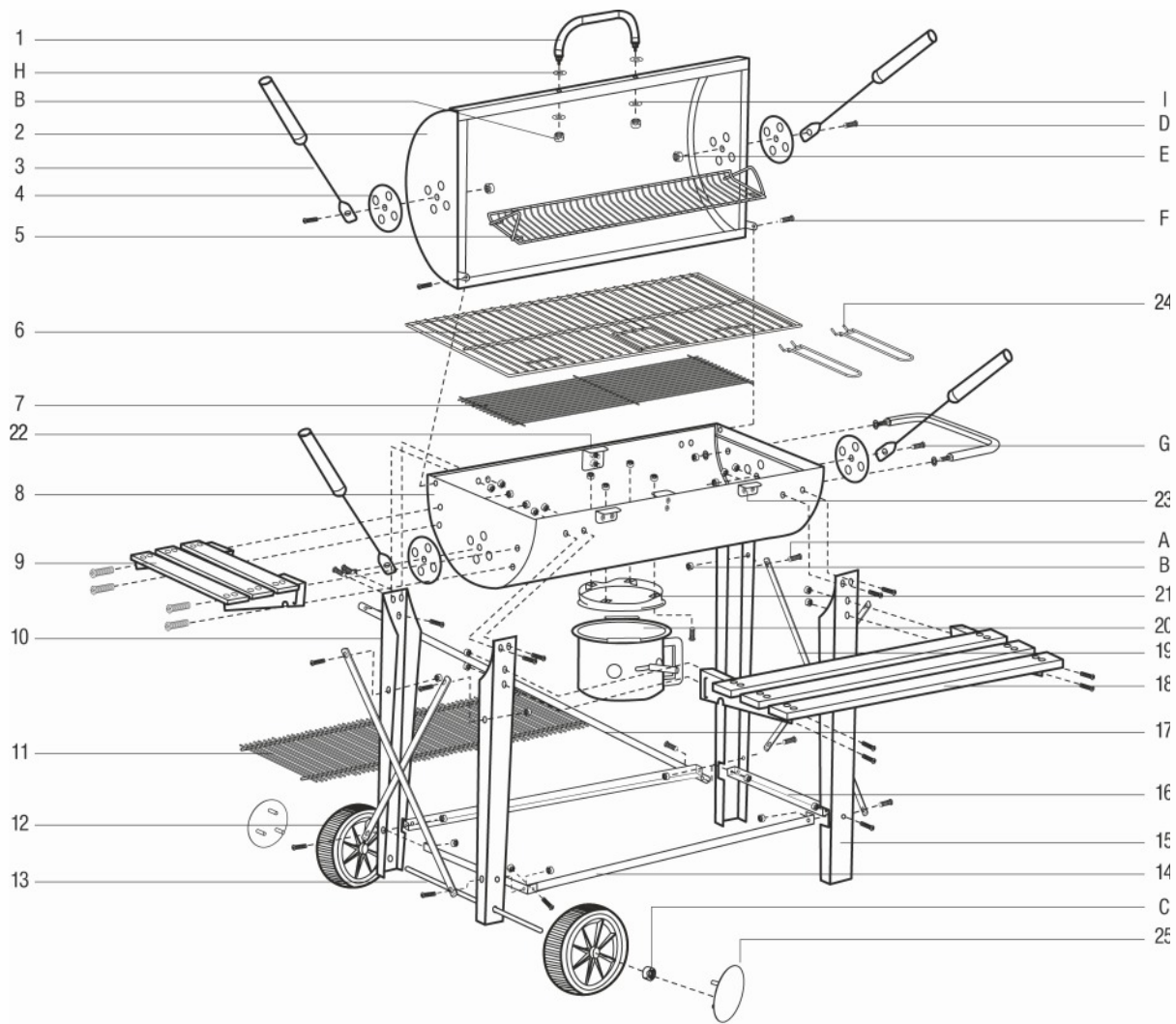
⚠ Ne használjon vizet a grill kioltásához! Homok ajánlott.

⚠ Mindig győződjön meg arról, hogy a grill teljesen kivan e hűlve, hamu eltávolítása előtt - forró hamu eltávolítása veszélyes lehet égés vagy tűzveszélyes!

⚠ Amikor a rácsot kerekeken mozgatja, fordítson különös figyelmet a rács és a hamutartó rögzítésére.

⚠ Ne használja a grillt zárt és / vagy lakóövezetben, például házakban, sátrakban, lakókocsikban lakóautókban. Szén -monoxid -mérgezés veszélye áll fenn.



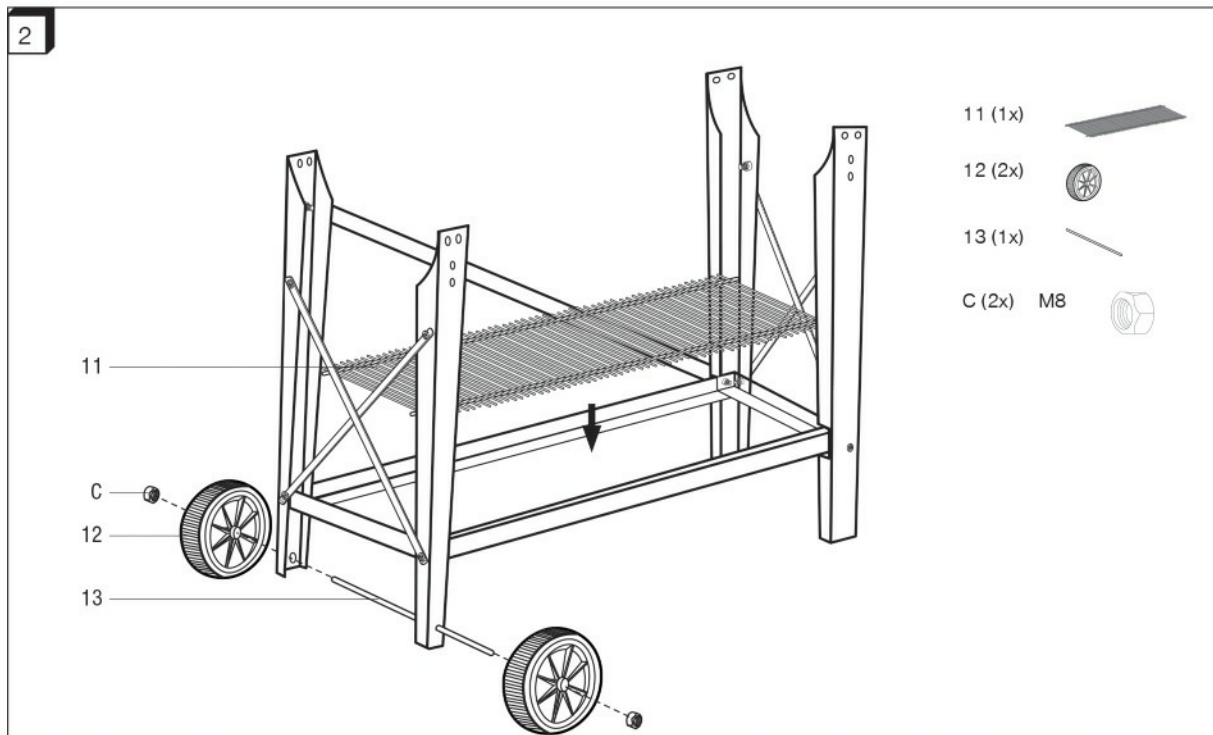
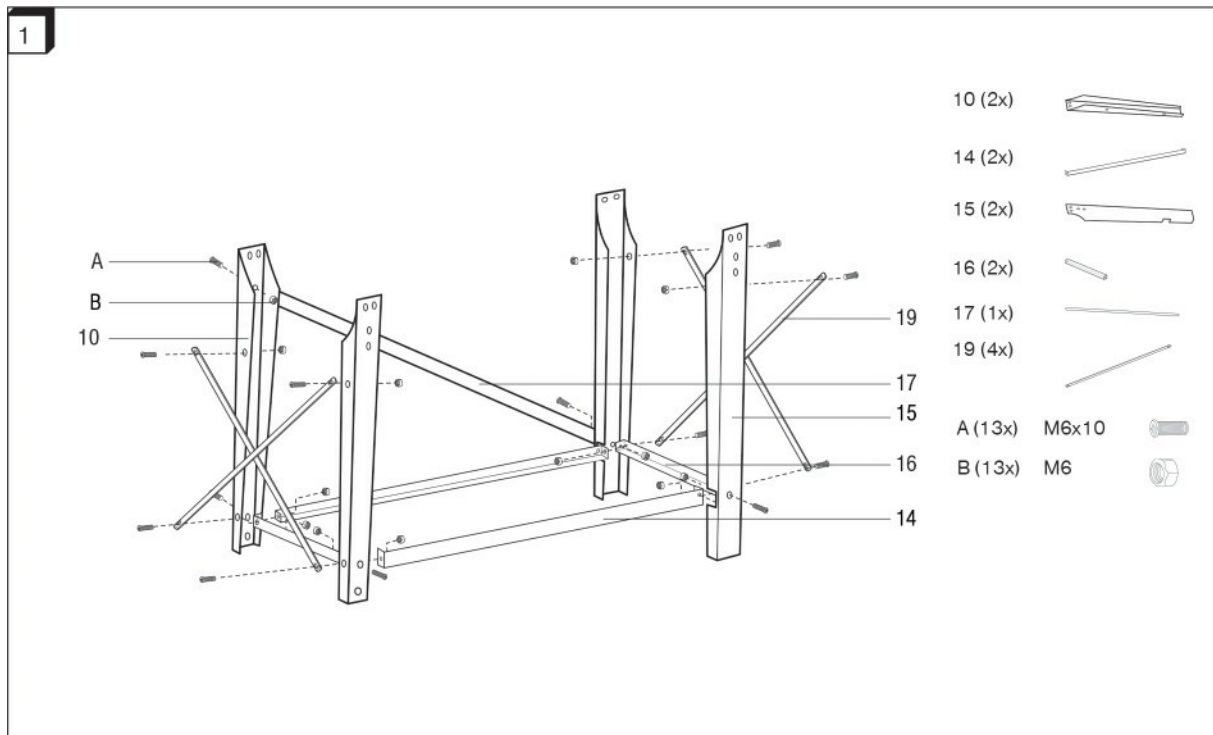


- 1 (2x)
- 2 (1x)
- 3 (4x)
- 4 (4x)
- 5 (1x)
- 6 (1x)
- 7 (1x)
- 8 (1x)
- 9 (1x)
- 10 (2x)

- 11 (1x)
- 12 (2x)
- 13 (1x)
- 14 (2x)
- 15 (2x)
- 16 (2x)
- 17 (1x)
- 18 (1x)
- 19 (4x)
- 20 (1x)
- 21 (1x)

- 22 (2x)
- 23 (2x)
- 24 (2x)
- 25 (2x)
- A (33x) M6x10
- B (29x) M6
- C (2x) M8
- D (2x) M4x30
- E (6x) M4
- F (2x) M6x20
- G (2x) M4x10
- H (4x) M6
- I (4x) M6
- J (8x) M5x10
- K (8x) M5

TELEPÍTÉS



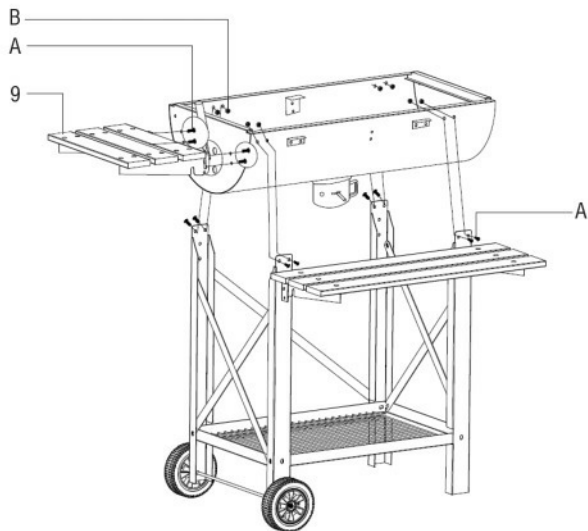
3

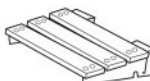


J	B	1 (1x)	
K	I	4 (2x)	
E	H	8 (1x)	
		20 (1x)	
		21 (1x)	
		A (4x) M6x10	
		B (6x) M6	
		E (2x) M4	
		G (2x) M4x10	
		H (2x) M 6	
		I (2x) M6	
		3 (2x)	
		22 (2x)	
		23 (2x)	
		J(8x) M5X10	
		K(8x) M5	

4

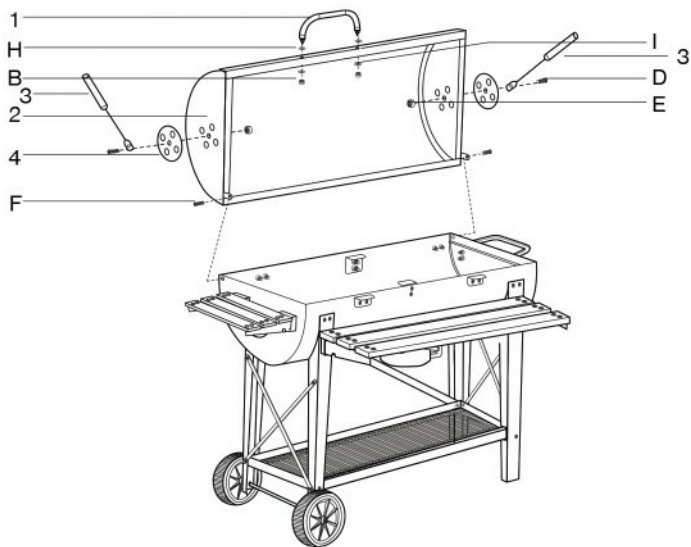
A (4x) M6x10	
18 (1x)	


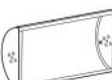








5

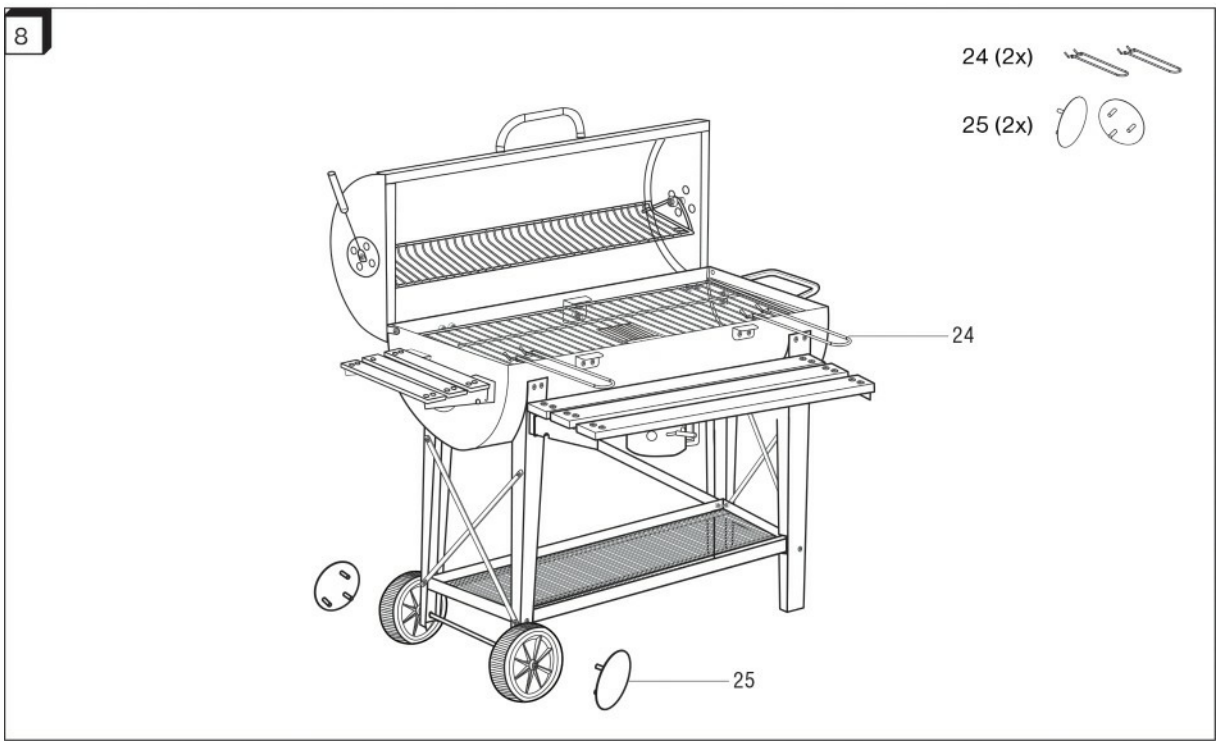
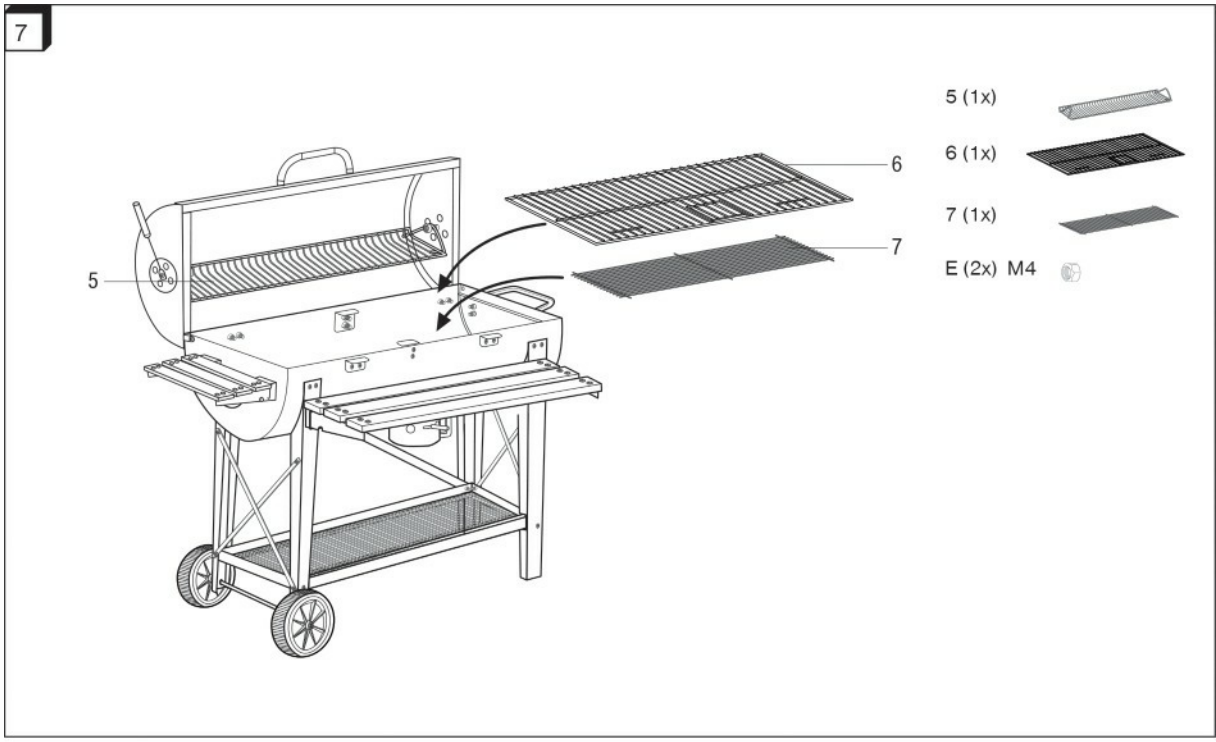


- 9 (1x) 
- A (12x) M6x10 
- B (8x) M6 

6



- 1 (1x) 
- 2 (1x) 
- 4 (2x) 
- B (2x) M6 
- D (2x) M4x30 
- E (2x) M4 
- F (2x) M6x20 
- H (2x) M6 
- I (2x) M6 
- 3(2x) 



HASZNÁLAT ÉS KARBANTARTÁS

FIGYELEM! Az összeszerelés megkezdése előtt ellenőrizze, hogy minden alkatrész rendelkezésre áll -e.

FIGYELEM! Óvatosan járjon el a szerelés és használat során, hogy elkerülje a éles szélek okozta baleseteket vagy sérüléseket. Az összeszereléshez Phillips csavarhúzó és különböző méretű kulcsok szükségesek csavarokhoz. A készülék telepítéséhez 2 személy javasolt.

HASZNÁLAT ELŐTT FIGYELEM: Mindig válasszon biztonságos, vízszintes felületet a grillezéshez. Ne mozgassa a rácsot, amíg forró. Biztonsági okokból ne használjon folyékony tüzelőanyagot. A készülék első használata előtt azt javasoljuk, hogy szénrel melegítse. Ebből a célból a szenet 30-45 percig kell izzítani, hogy kiégjenek a gyártás utáni maradványok. A tűzhely kapacitása körülbelül 5,5 kg kereskedelmi forgalomban kapható szén. Ez a grill amatőr használatra készült!

HASZNÁLATI UTASÍTÁS:

1. A tűzhely közepén terítse el a grillezéshez szükséges gyújtósokat.
2. Rendezze a szénkockákat piramis alakban a gyújtósra.
3. Gyújtsa meg a tüzet egy gyufával.
4. Kenje be a grillrácsokat növényi olajjal, és kezdje el grillezni.
5. Ne tegyen ételt a rostélyra, amíg a szenet nem borítja fehér hamuréteg.
6. A légáramlás a szellőzőcsúszka segítségével állítható be.

FIGYELMEZTETÉSEK:

FIGYELEM! Ne mozgassa a grillt használat közben vagy még forró állapotban!

FIGYELEM! Ez a készülék kültéri használatra készült - ne használja beltéren..

FIGYELEM! Tartsa távol a gyerekeket és a háziállatokat a grilltől.

FIGYELEM! A grillrács kezelése előtt viseljen védőkesztyűt, mivel a fogantyúk nagyon felforrósodnak. a fogantyúk nagyon forróvá válnak.

MEGJEGYZÉS! Ne használjon alkoholt vagy benzint a meggyújtáshoz vagy újragyújtáshoz! Kizárólag a csak az EN 1860-3 irányelv követelményeinek megfelelő tűzgyújtók!

Fontos! Ne adjon vizet a grillhez, ha az nagyon forró. A készülék eloltásához csukja le a fedelet, és a huzatbeállító csúszkát.

KARBANTARTÁS JÓ ÁLLAPOTBAN:

Tisztítsa meg a készüléket vízzel, ha szükséges, használhat enyhe tisztítószeret. Sérülés esetén a készüléket szakképzett szakembernek kell megjavítania. Tárolja a készüléket száraz és tiszta helyen.

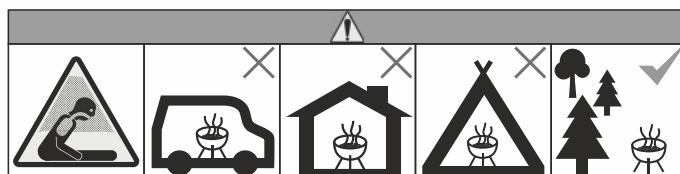


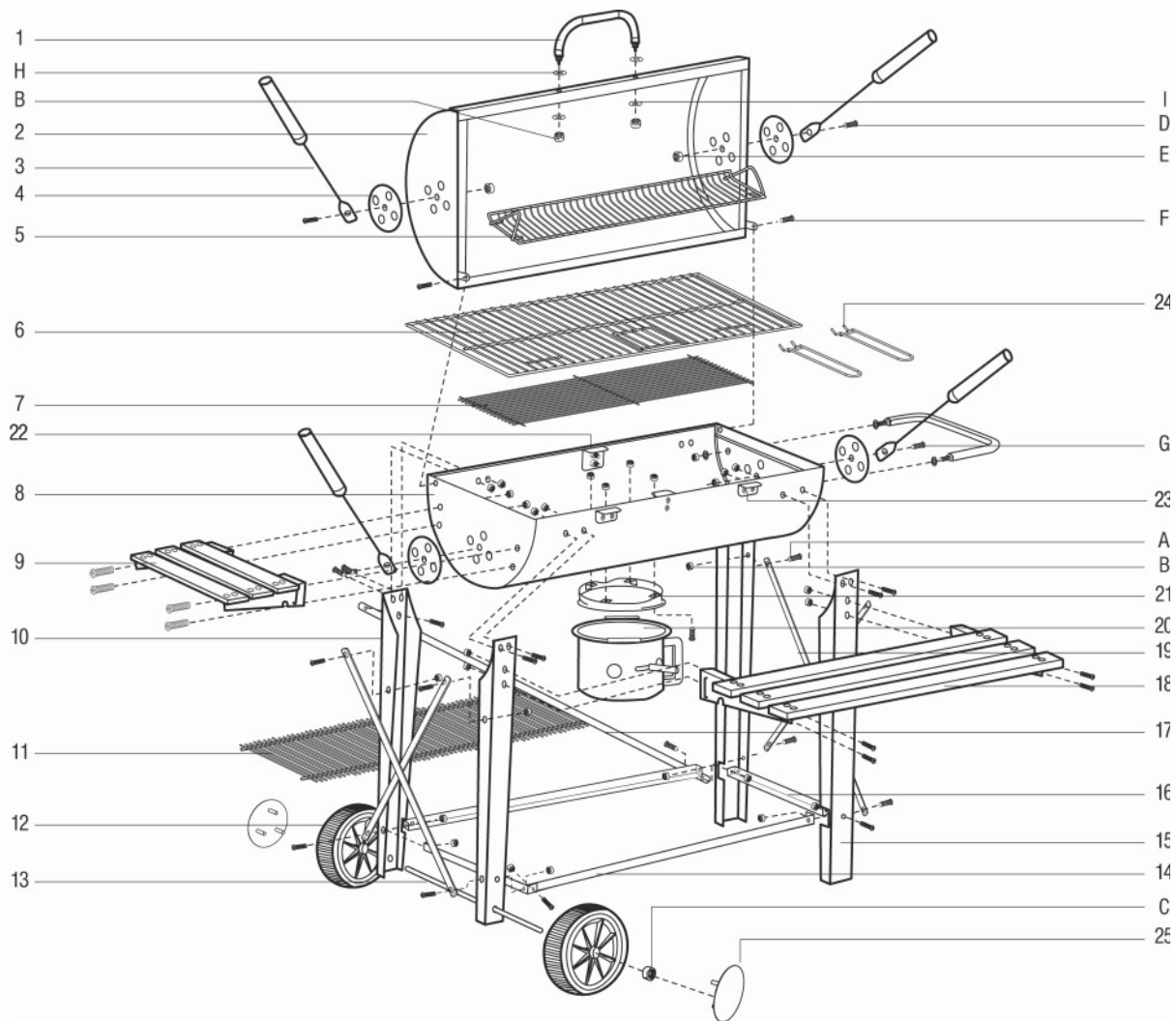
DŮLEŽITÉ! Předtím, než začnete s montáží grilu, seznamte se prosím s touto příručkou kvůli správné montáži a bezpečnému používání výrobku. Doporučujeme uschovat tuto příručku na bezpečném místě pro případ eventuální demontáže/montáže v budoucnosti.

Předtím, než začnete s používáním zařízení, bezpodmínečně se důkladně seznamte s uživatelskou příručkou!

UŽIVATELSKÁ PŘÍRUČKA

- Gril nemůže být nikdy používán v uzavřených prostorách!
- Gril je nutné umístit na plochý, vodorovný, tvrdý, nehořlavý a stabilní podklad, na místo chráněné před větrem. Vždy je nutné umístit gril v bezpečné vzdálenosti od hořlavých předmětů, např. haluzí, dřevěných plotů či podlah, paliva, atd.
- Je nutné dávat mimořádný pozor na horké nebo ostré součásti grilu. Nedotýkejte se grilu nechráněnou rukou. Během používání se chraňte ochrannými rukavicemi.
- Jako palivo na grilování pokrmů používejte výhradně dřevěné uhlí nebo brikety ze dřevěného uhlí.
- Nenaplňujte nadměrně ohniště palivem před rozpálením ani nenaplňujte nadměrně popelem ohniště nebo zásobník na popel během používání – maximální množství paliva je do 1/3 objemu ohniště, ne však více než 5 kg
- POZOR! Nepoužívejte líh ani benzín na založení ohně ani na opětovné rozpálení ohniště po vyhasnutí! Používejte výhradně materiál v souladu s normou EN 1860-3!
- Během prvního použití musí být gril rozpálený a palivo udržované v rozžhavené formě minimálně 30 minut, než budou na rošt naložené potraviny.
- Neupravujte potraviny, dokud nebude palivo pokryté vrstvou popele!
- Maximální hmotnost potravin na roštu je 1,5 kg. Grilované potraviny by měly být na roštu rozložené rovnoměrně. Maximální hmotnost potravin na ohříváči je 0,5 kg.
- Nikdy nepřesouvejte rozpálený gril – hrozí nebezpečí popálení nebo vzniku požáru!
- Nikdy nenechávejte rozpálený gril bez dozoru! Děti a zvířata musí být v bezpečné vzdálenosti od grilu. Gril mohou obsluhovat pouze střízlivé osoby!
- Zabraňte tomu, aby se na roštu hromadila nadměrná množství zbytků potravin, tuků nebo oleje, která by se mohla během grilování zapálit.
- Na hašení grilu nepoužívejte vodu! Doporučený je písek.
- Vždy je potřeba ujistit se, že je gril úplně studený, a až následně odstranit popel nebo ukončit používání zařízení – odstraňování popela když je horký může způsobit popálení nebo nebezpečí vzniku požáru!
- Během přemísťování grilu na kolečkách je potřeba dávat velký pozor na upevnění roštu a zásobníku na popel, přemísťování je možné pouze v případě, že je gril studený a gril se musí pohybovat velmi pomalu a po plochem, rovném povrchu.
- Nepoužívat rožně v uzavřeném prostoru a/nebo obytném prostoru, např. v domech, stanech, karavanech, lodích nebo jiném uzavřeném prostoru. Existuje nebezpečí otravy oxidem uhelnatým.



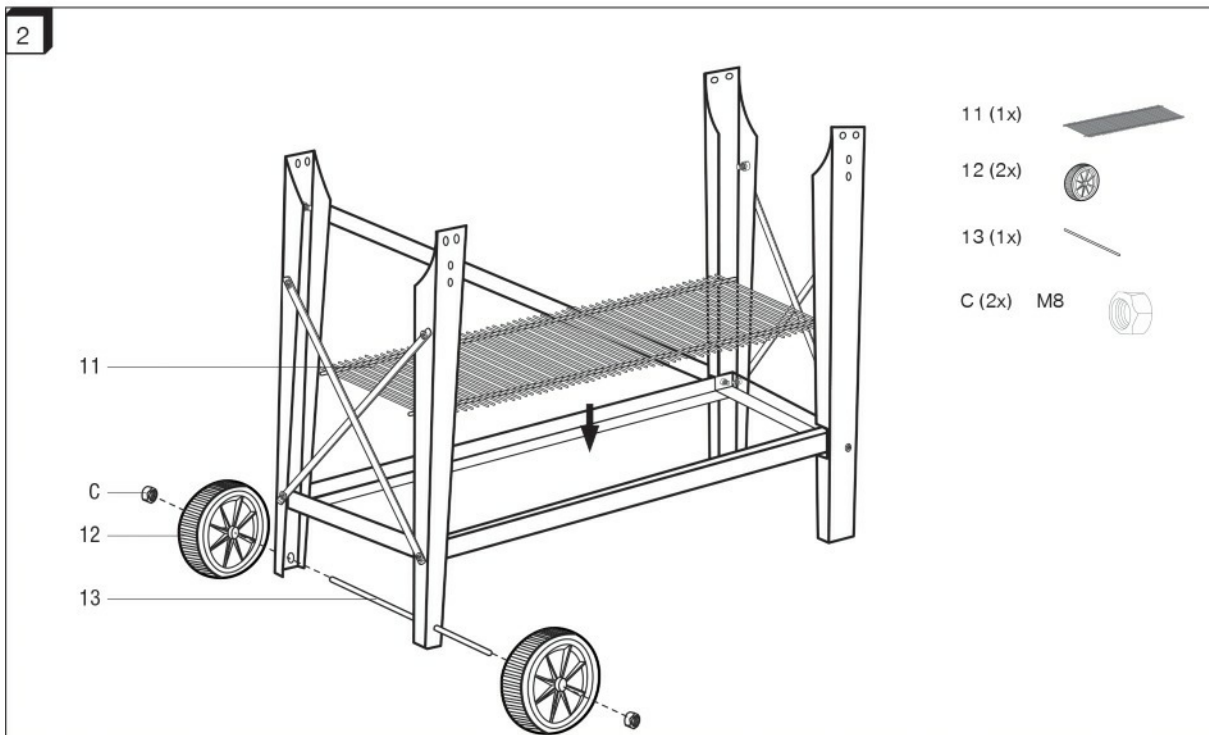
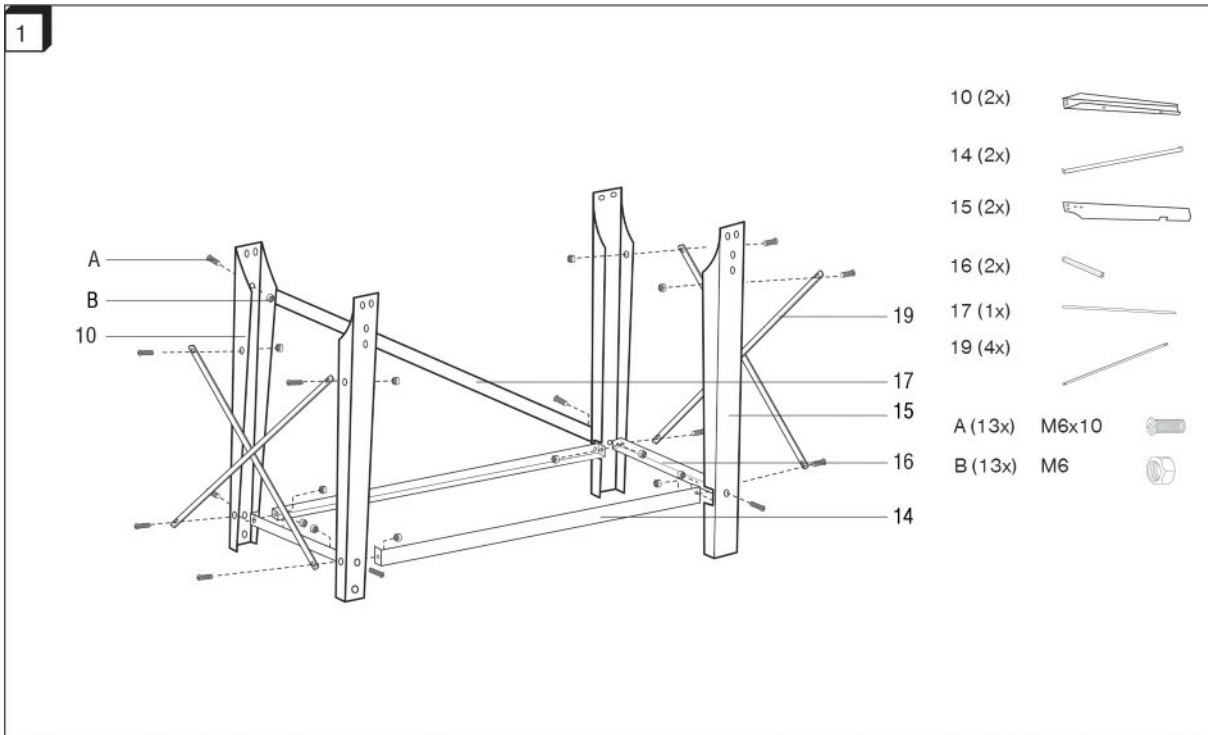


- 1 (2x)
- 2 (1x)
- 3 (4x)
- 4 (4x)
- 5 (1x)
- 6 (1x)
- 7 (1x)
- 8 (1x)
- 9 (1x)
- 10 (2x)

- 11 (1x)
- 12 (2x)
- 13 (1x)
- 14 (2x)
- 15 (2x)
- 16 (2x)
- 17 (1x)
- 18 (1x)
- 19 (4x)
- 20 (1x)
- 21 (1x)

- 22 (2x)
- 23 (2x)
- 24 (2x)
- 25 (2x)
- A (33x) M6x10
- B (29x) M6
- C (2x) M8
- D (2x) M4x30
- E (6x) M4
- F (2x) M6x20
- G (2x) M4x10
- H (4x) M6
- I (4x) M6
- J (8x) M5x10
- K (8x) M5

MONTÁŽ



3

J
 K
 E
 B
 I
 H
 3
 1
 8
 23
 22
 21
 20
 A

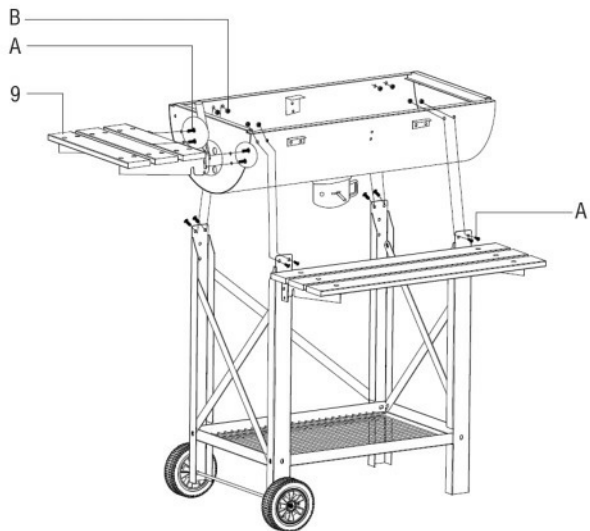
- 1 (1x)
- 4 (2x)
- 8 (1x)
- 20 (1x)
- 21 (1x)
- A (4x) M6x10
- B (6x) M6
- E (2x) M4
- G (2x) M4x10
- H (2x) M 6
- I (2x) M6
- 3 (2x)
- 22 (2x)
- 23 (2x)
- J(8x) M5X10
- K(8x) M5

4

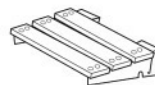
A
 18

- A (4x) M6x10
- 18 (1x)

5



9 (1x)



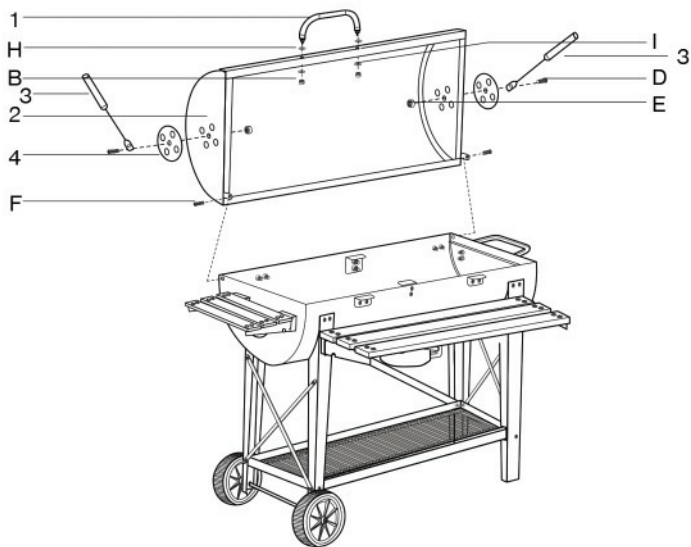
A (12x) M6x10



B (8x) M6



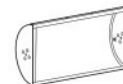
6



1 (1x)



2 (1x)



4 (2x)



B (2x) M6



D (2x) M4x30



E (2x) M4



F (2x) M6x20



H (2x) M6

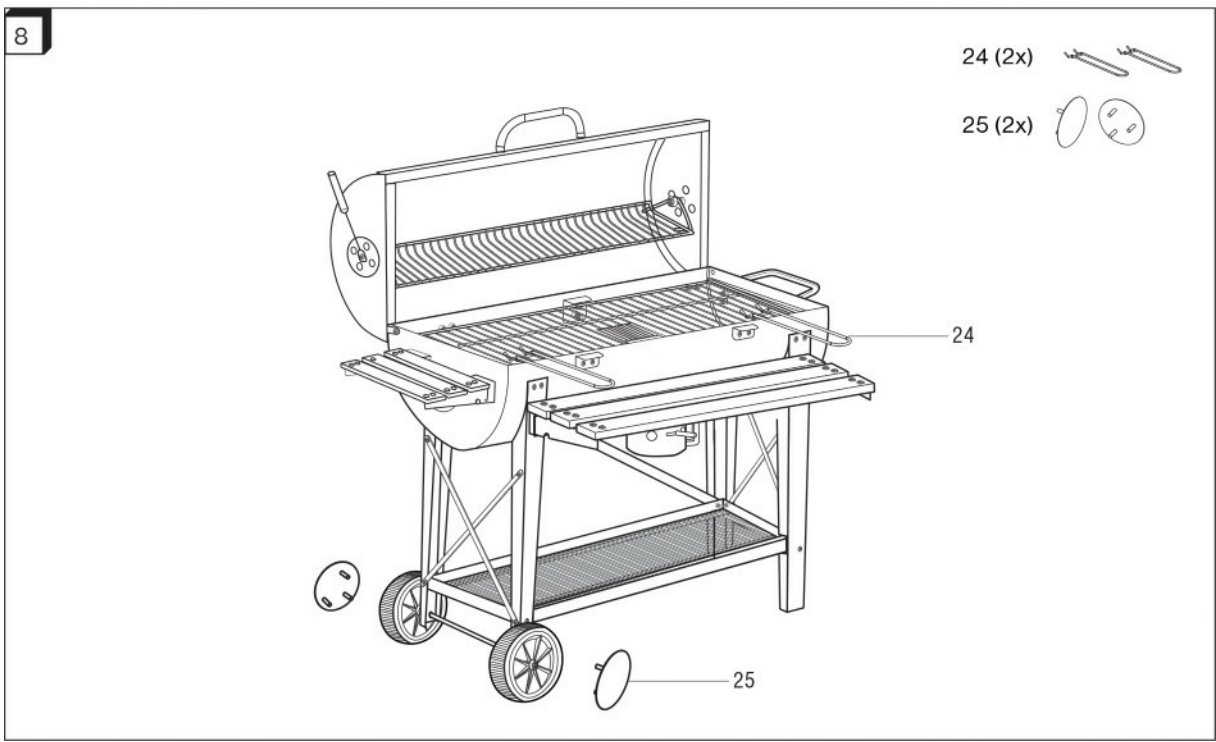
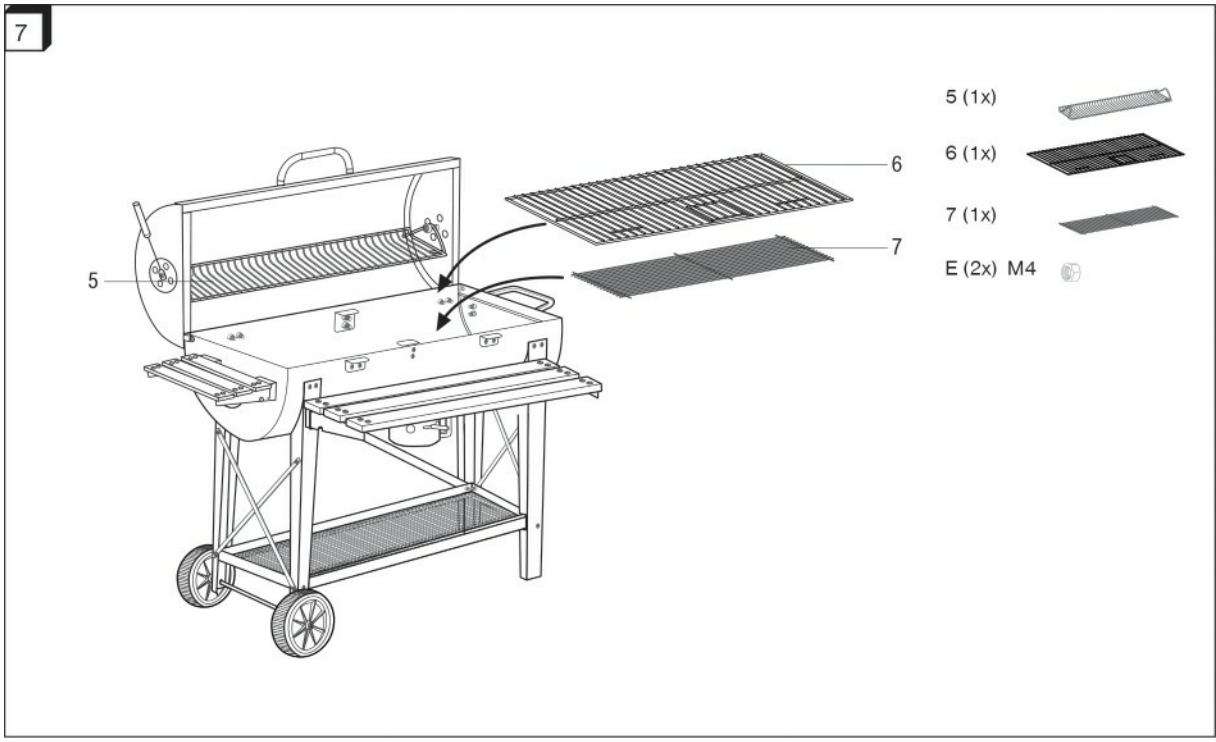


I (2x) M6



3(2x)





PÉČE O VÝROBEK

POZOR! Před začátkem montáže zkontrolujte, zda disponujete všemi díly.

POZOR! Během montáže je potřeba postupovat opatrně, abyste předešli nehodám a úrazům způsobeným ostrými hranami. Při montáži je potřebný křížový šroubovák a klíče na matice různých velikostí. Doporučujeme, aby montáž vykonávaly dvě osoby.

PŘED POUŽITÍM JE NUTNÉ SI UVĚDOMIT, ŽE:

Doporučujeme vybrat si vždy bezpečný, rovný podklad na vhodném místě.

Gril volně nepřemisťovat, dokud je žhavý.

Z bezpečnostních důvodů není možné používat tekuté palivo.

Před prvním použitím je nutné gril rozžhavit pomocí dřevěného uhlí. Je potřeba takto „vypalovat“ gril po dobu alespoň 30-45 minut, aby se vypálily případné pozůstatky po procesu výroby.

Ohniště má nosnost přibližně 5,5 kg dřevěného uhlí dostupného v obchodě.

Gril není určený na profesionální používání!

RADY PŘI POUŽÍVÁNÍ:

1. Rozpalovací materiál je nutné před použitím rozložit ve středu ohniště.
2. Uhlí je potřeba složit do tvaru pyramidy na rozpalovací materiál.
3. Oheň třeba vznítit pomocí zápalky.
4. Rošt je vhodné natřít rostlinným olejem a začít grilování.
5. Potraviny na rošt třeba ukládat až tehdy, kdy se uhlí pokryje bílou vrstvou popela.
6. Vzduch je možné regulovat pomocí ventilační regulace.

UPOZORNĚNÍ:

POZOR! Nepřenášet gril během používání nebo když je ještě žhavý!

POZOR! Zařízení je určeno na venkovní použití – nepoužívat ho volně v uzavřených prostorách.

POZOR! Dětem a domácím zvířatům neumožnit volný přístup ke grilu.

POZOR! Před nasunutím roštu na grilování je potřeba obléct si ochranné rukavice, protože úchyty roštu se velmi rychle zahřívají.

POZOR! Při zapalování nebo opětovném rozpalování není dovoleno používat alkohol ani benzin! Používat jen materiál, který odpovídá požadavkům nařízení EN 1860-3!

Důležité! Do grilu není dovoleno dolévat vodu, když je velmi žhavý. S cílem uhasit zařízení zavíráme víko a regulaci vzduchu.

UCHOVÁVÁNÍ ZAŘÍZENÍ V DOBRÉM STAVU:

Zařízení čistit vodou a pokud je to nevyhnutelné, pomocí jemného čistícího prostředku. V případě poškození musí být zařízení opraveno kvalifikovaným technikem. Zařízení je potřeba skladovat na suchém a čistém místě



DÔLEŽITÉ! Predtým ako začnete s montážou grilu, oboznámte sa prosím s touto príručkou kvôli správnej montáži a bezpečnému používaniu výrobku. Odporúčame uschovať túto príručku na bezpečnom mieste pre prípad eventuálnej demontáže/montáže v budúcnosti.

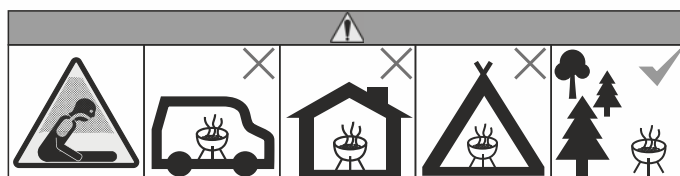
Predtým, ako začnete s používaním zariadenia, je nevyhnutné dôkladne sa oboznámiť s uvedenou používateľskou príručkou!

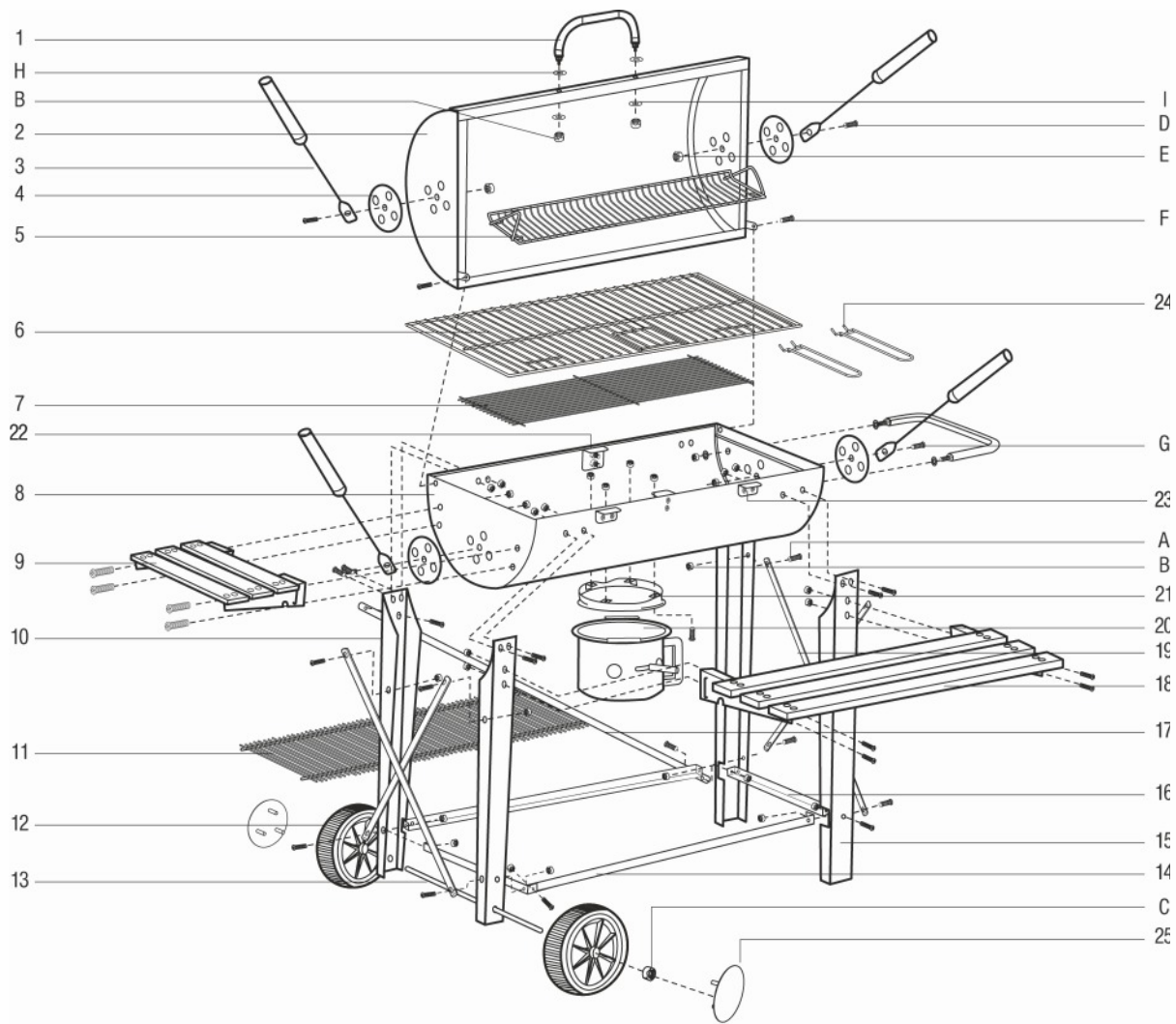
BEZPEČNOSTNÉ POKYNY

1. Gril nemôže byť nikdy používaný v uzavretých priestoroch!
2. Gril je potrebné umiestniť na plochom, vodorovnom, tvrdom, nehorľavom a stabilnom podklade, na mieste chránenom pred vetrom. Vždy je potrebné umiestniť gril v bezpečnej vzdialenosti od horľavých predmetov, napr. haluzia, drevených plotov či podláh, paliva, atď.
3. Je potrebné dávať mimoriadny pozor na horúce alebo ostré súčasti grilu. Nedotýkajte sa grilu nechránenou rukou. Počas používania sa chráňte ochrannými rukavicami.
4. Ako palivo na grilovanie pokrmov používajte výlučne drevené uhlie alebo brikety z dreveného uhlia.
5. Nenapĺňajte nadmerne ohnisko palivom pred rozpálením ani nenapĺňajte nadmerne popolom ohnisko alebo zásobník na popol počas používania – maximálne množstvo paliva je do 1/3 objemu ohniska, nie však viac ako 5 kg
6. POZOR! Nepoužívajte lieh ani benzín na založenie ohňa ani na opätovné rozpálenie ohniska po vyhasnutí! Používajte výlučne materiál v súlade s normou EN 1860-3!
7. Počas prvého použitia musí byť gril rozpálený a palivo udržiavané v rozžeravenej forme minimálne 30 minút, kým budú na rošt naložené potraviny.
8. Neupravujte potraviny, kým nebude palivo pokryté vrstvou popola!
9. Maximálna hmotnosť potravín na rošte je 1,5 kg. Grilované potraviny by mali byť na rošte rozložené rovnomerne. Maximálna hmotnosť potravín na ohrievači je 0,5 kg.
10. Nikdy nepresúvajte rozpálený gril – hrozí nebezpečenstvo popálenia alebo vzniku požiaru!
11. Nikdy nenechávajte rozpálený gril bez dozoru! Deti a zvieratá musia byť v bezpečnej vzdialenosti od grilu.

Gril môžu obsluhovať iba triezve osoby!

12. Zabráňte tomu, aby sa na rošte hromadili nadmerné množstvá zvyškov potravín, tukov alebo oleja, ktoré by sa mohli počas grilovania zapáliť.
13. Na hasenie grilu nepoužívajte vodu! Odporúčaný je piesok.
14. Vždy je potrebné uistiť sa, že gril je úplne studený, a až následne odstrániť popol alebo ukončiť používanie zariadenia – odstraňovanie popola keď je horúci môže spôsobiť popálenie alebo nebezpečenstvo vzniku požiaru!
15. Počas premiestňovania grilu na kolieskach je potrebné dávať veľký pozor na upevnenie roštu a zásobníka na popol, premiestňovanie je možné iba v prípade, že gril je studený a gril sa musí pohybovať veľmi pomaly a po plochom, rovnom povrchu.
16. Nepoužívať ražňa v uzavretom priestore a / alebo obytnom priestore, napr. V domoch, stanoch, karavanoch, lodiach alebo inom uzavretom priestore. Existuje nebezpečenstvo otravy oxidom uhoľnatým.



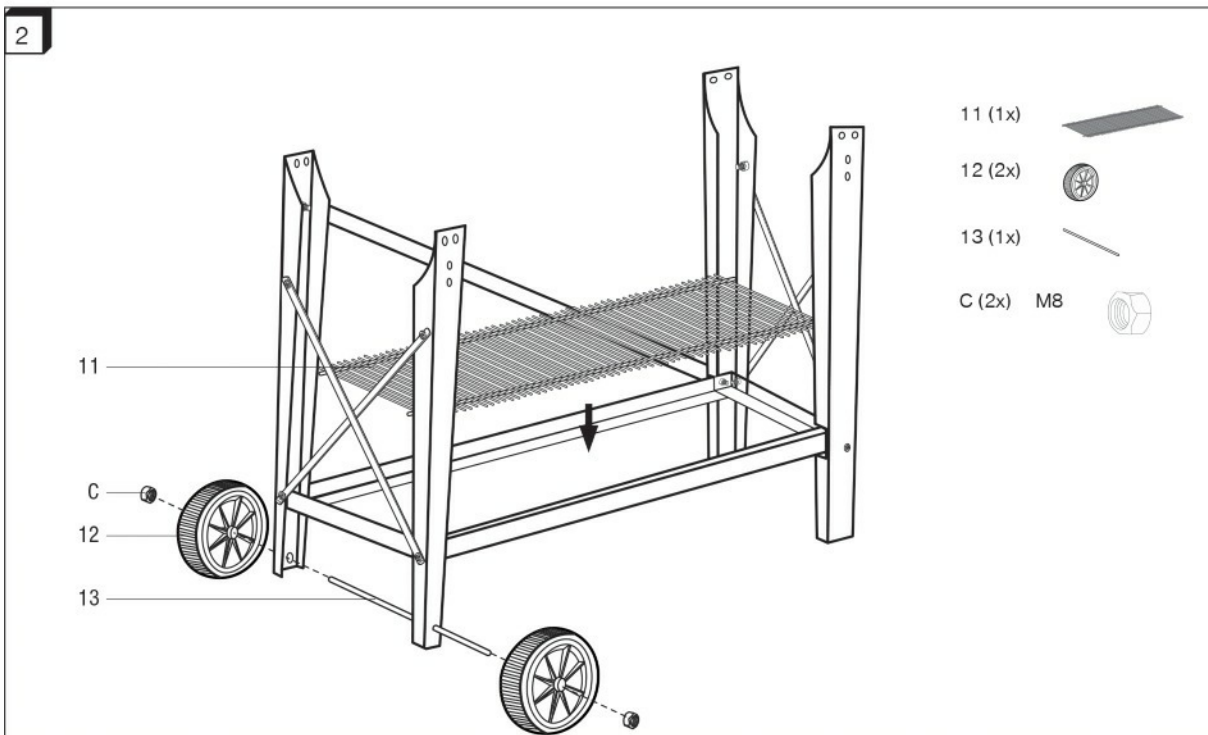
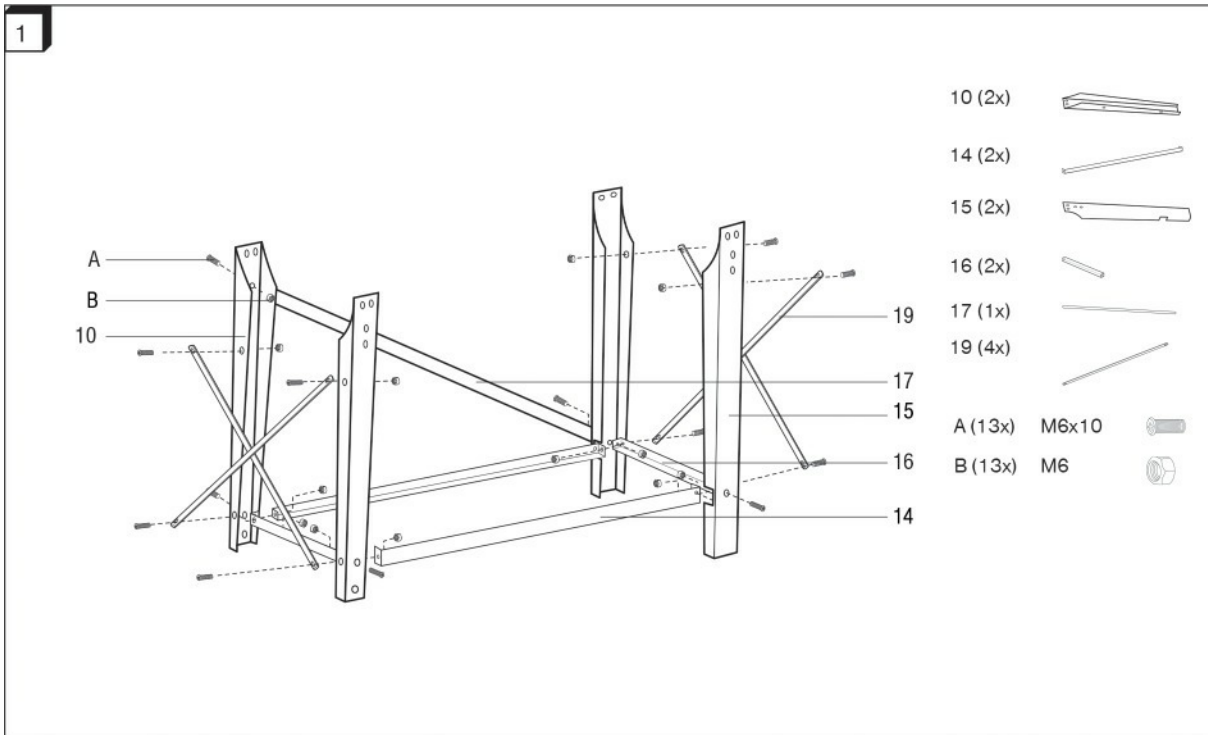


- 1 (2x)
- 2 (1x)
- 3 (4x)
- 4 (4x)
- 5 (1x)
- 6 (1x)
- 7 (1x)
- 8 (1x)
- 9 (1x)
- 10 (2x)

- 11 (1x)
- 12 (2x)
- 13 (1x)
- 14 (2x)
- 15 (2x)
- 16 (2x)
- 17 (1x)
- 18 (1x)
- 19 (4x)
- 20 (1x)
- 21 (1x)

- 22 (2x)
- 23 (2x)
- 24 (2x)
- 25 (2x)
- A (33x) M6x10
- B (29x) M6
- C (2x) M8
- D (2x) M4x30
- E (6x) M4
- F (2x) M6x20
- G (2x) M4x10
- H (4x) M6
- I (4x) M6
- J (8x) M5x10
- K (8x) M5

MONTÁŽ



3

J
 K
 E
 B
 I
 H
 3
 1
 8
 23
 22
 21
 20
 A

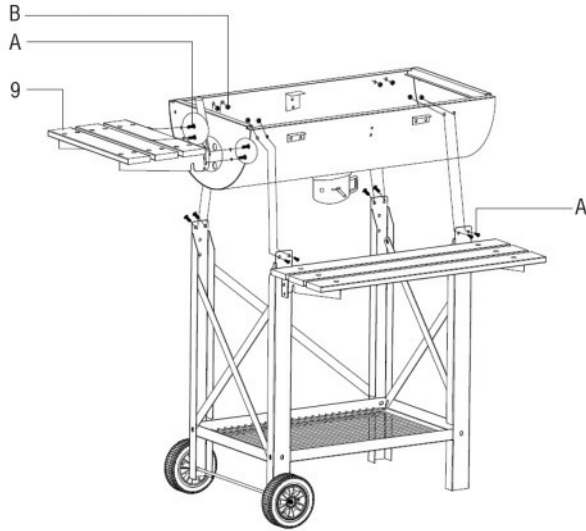
- 1 (1x)
- 4 (2x)
- 8 (1x)
- 20 (1x)
- 21 (1x)
- A (4x) M6x10
- B (6x) M6
- E (2x) M4
- G (2x) M4x10
- H (2x) M 6
- I (2x) M6
- 3 (2x)
- 22 (2x)
- 23 (2x)
- J(8x) M5X10
- K(8x) M5

4

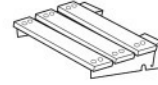
A
 18

- A (4x) M6x10
- 18 (1x)

5



9 (1x)



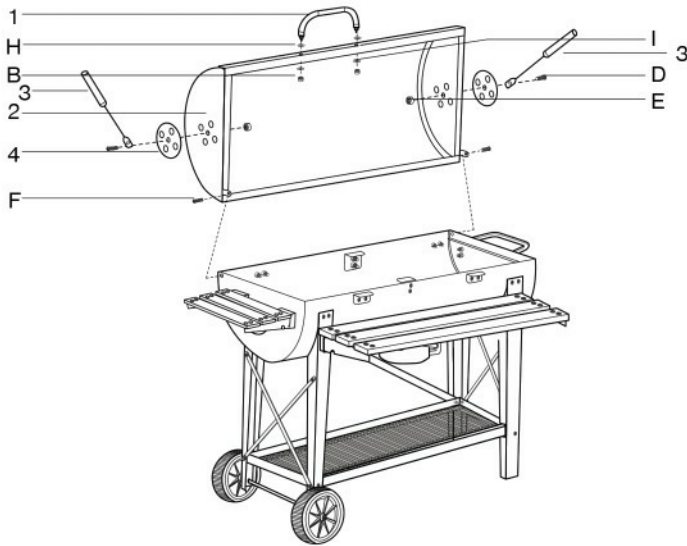
A (12x) M6x10



B (8x) M6



6



1 (1x)



2 (1x)



4 (2x)



B (2x) M6



D (2x) M4x30



E (2x) M4



F (2x) M6x20



H (2x) M6

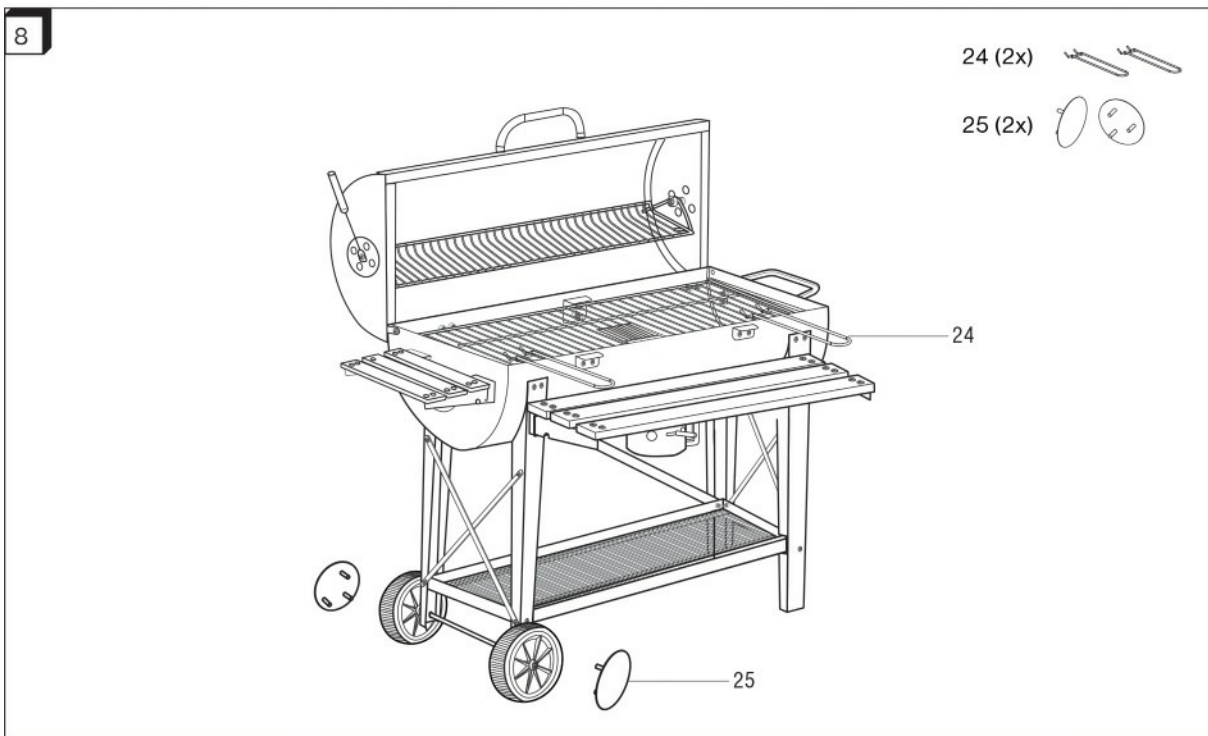
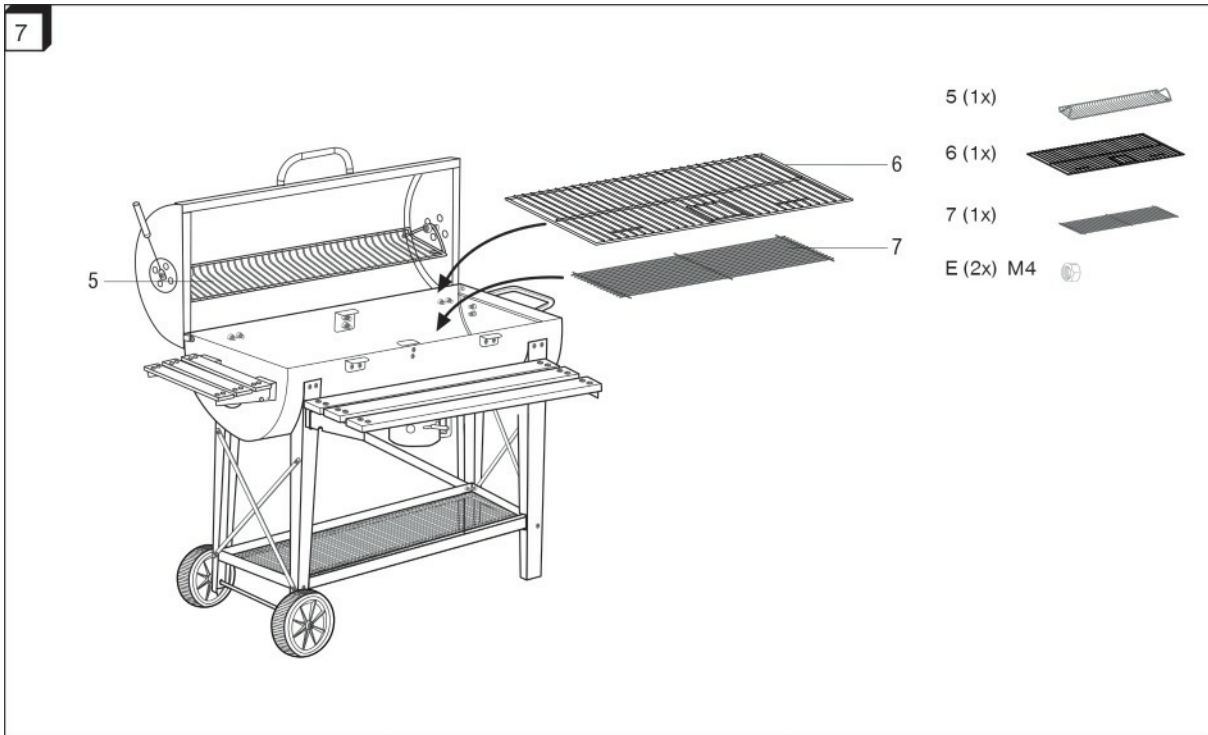


I (2x) M6



3(2x)





STAROSTLIVOSŤ O VÝROBOK

POZOR! Pred začatím montáže skontrolujte, či disponujete všetkými dielmi.

POZOR! Počas montáže je potrebné postupovať opatrne, aby ste predišli nehodám a úrazom spôsobeným ostrými hranami. Pri montáži je potrebný krížový skrutkovač a kľúče do skrutiek rôznej veľkosti. Odporúčame, aby montáž vykonávali dve osoby.

PRED POUŽÍVANÍM JE POTEBNÉ UVEDOMIŤ SI, ŽE:

odporúčame vybrať si vždy bezpečný, rovný podklad na vhodnom mieste.

gril neslobodno premiestňovať, kým je horúci.

z bezpečnostných dôvodov nemožno používať tekutú palivo.

pred prvým použitím je potrebné gril rozžeraviť pomocou dreveného uhlia. Je potrebné takto „vypaľovať“ gril po dobu aspoň 30-45 minút, aby sa vypálili prípadné pozostatky po procese výroby.

ohnisko má nosnosť na približne 5,5 kg dreveného uhlia dostupného v obchode.

gril nie je určený na profesionálne používanie!

RADY PRI POUŽÍVANÍ:

1. Rozpaľovací materiál je pred použitím potrebné rozložiť v strede ohniska.
2. Uhlie je potrebné uložiť do tvaru pyramídy na rozpaľovací materiál.
3. Oheň treba vznietiť pomocou zápalky.
4. Rošt je vhodné natrieť rastlinným olejom a začať grilovanie.
5. Potraviny na rošt treba ukladať až vtedy, keď sa uhlie pokryje bielou vrstvou popolu.
6. Vzduch je možné regulovať pomocou ventilačnej regulácie.

UPOZORNENIA:

POZOR! Neprenášať gril počas používania alebo keď je ešte horúci!

POZOR! Zariadenie je určené na vonkajšie používanie – neslobodno ho používať v uzavretých priestoroch.

POZOR! Deťom a domácim zvieratám neslobodno umožniť prístup ku grilu.

POZOR! Pred nasunutím roštu na grilovanie je potrebné obliecť si ochranné rukavice, pretože úchyty roštu sa veľmi rýchlo zohrievajú.

POZOR! Pri zapaľovaní alebo opätovnom rozpaľovaní nie je dovolené používať alkohol ani benzín! Používať iba materiál, ktorý zodpovedá požiadavkám nariadenia EN 1860-3!

Dôležité! Do grilu nie je dovolené dolievať vodu, keď je veľmi horúci. S cieľom uhasiť zariadenie zatvárame veko a reguláciu vzduchu.

UDRŽIAVANIE ZARIADENIA V DOBROM STAVE:

Zariadenie čistiť vodou, a pokiaľ je to nevyhnutné, pomocou jemného čistiacieho prostriedku. V prípade poškodenia musí byť zariadenie opravené kvalifikovaným technikom. Zariadenie je potrebné skladovať na suchom a čistom mieste.



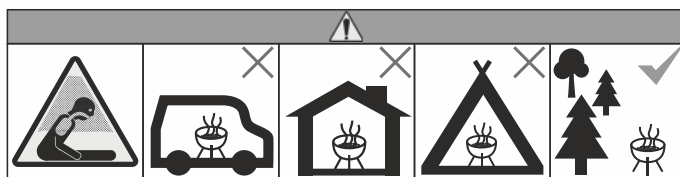
ВНИМАНИЕ! Перед тем как приступить к сборке, внимательно ознакомьтесь с инструкцией чтобы правильно провести монтаж и обеспечить безопасную эксплуатацию. Сохраните инструкцию для дальнейших консультаций.

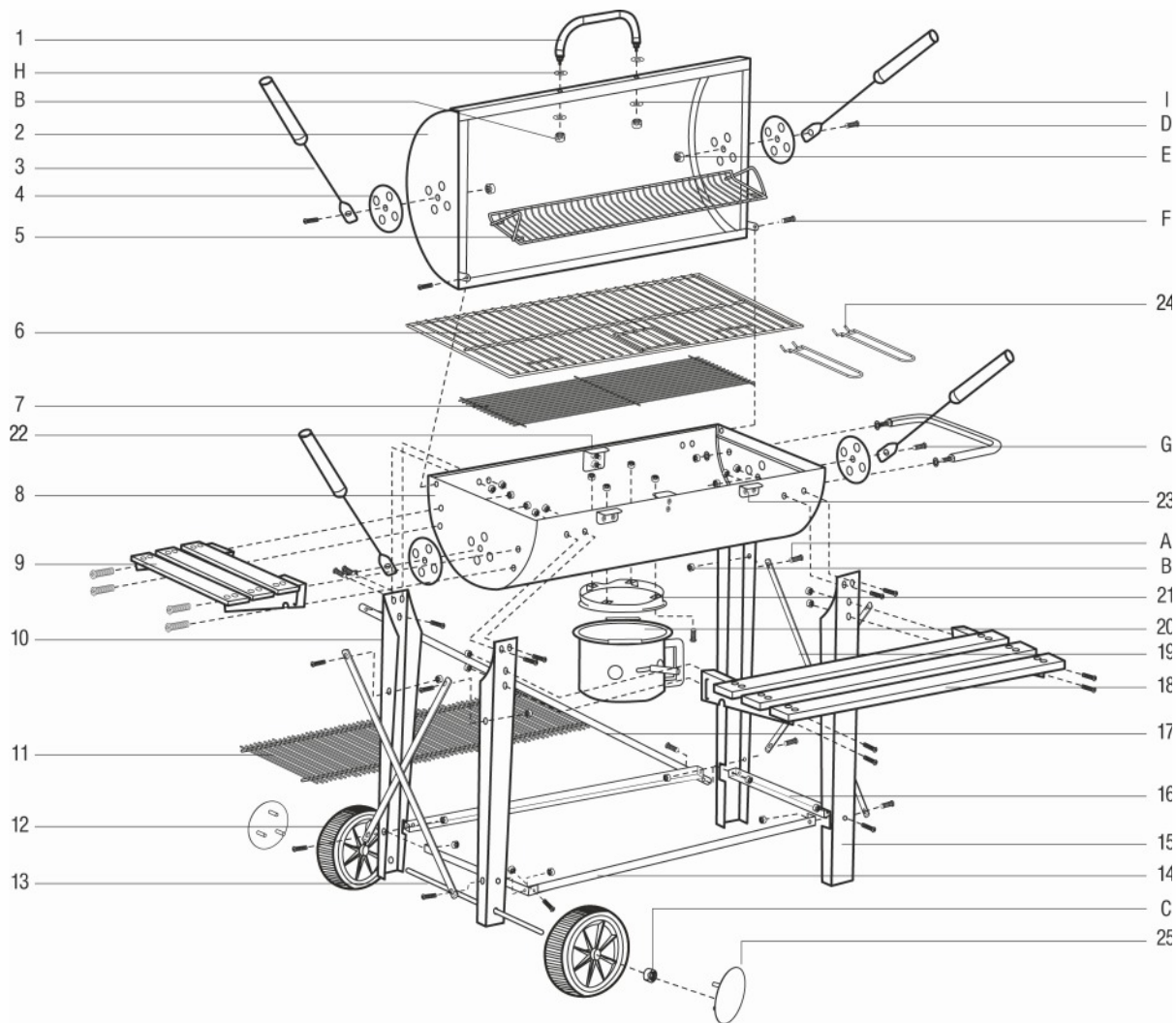
Перед началом эксплуатации необходимо внимательно ознакомиться с инструкцией по безопасности!


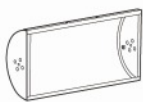



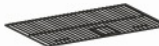

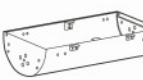


Безопасность












1. **НЕ ИСПОЛЬЗУЙТЕ** барбекю в помещении!
2. Используйте барбекю только на устойчивой, ровной поверхности. Всегда помещайте барбекю на твердую поверхность вдали от деревянных заборов или нависающих деревьев. Не используйте на расстоянии ближе 1 метра от легковоспламеняемых материалов или горючих поверхностей.
3. Будьте осторожны при обращении с металлическими частями горящего барбекю, так как эти части могут очень нагреться.
4. В качестве топлива для барбекю используется исключительно древесный уголь или древесноугольные брикеты.
5. Не заполняйте чрезмерно лотка для барбекю топливом перед розжигом, будьте осторожны, чтобы не переполнить топки или зольника пеплом - максимальное количество топлива составляет 1/3 объема контейнера, но не более 5,5 кг.
6. **ВНИМАНИЕ!** Не используйте спирт или бензин для зажигания или повторного зажигания! Используйте только зажигательные вещества, соответствующие стандарту EN 1860-3!
7. Барбекю должно быть разогрето, а топливо должно быть раскалено докрасна на протяжении минимум 30 минут перед первой готовкой на барбекю.
8. Не готовьте, пока топливо не покроется золой!
9. Максимальная масса пищи на гриле составляет 1,5 кг. пища должна быть распределена равномерно по всей решетке. Максимальная масса пищи на подогревателе составляет 0,5 кг.
10. Барбекю очень нагревается. Не перемещайте его во время использования!
















11. **НЕ** оставляйте горящее барбекю без присмотра! Не позволяйте детям и домашним животным подходить близко к барбекю!
12. Регулярно удаляйте остатки жира, пищи из решетки гриля - могут воспламениться.
13. Используйте песок, чтобы погасить уголь после окончания приготовления.
14. Убедитесь в том, что барбекю полностью остыл перед выниманием угольной золы.
15. При перемещении барбекю на колесиках, следует обратить внимание на крепление решетки и зольника. Холодный гриль перемещать по ровной, твердой поверхности.
16. Не используйте барбекю в закрытых и / или обитаемых помещениях, например. дома, палатки, караваны, моторные дома, лодки. Опасность смертности от отравления угарным газом.



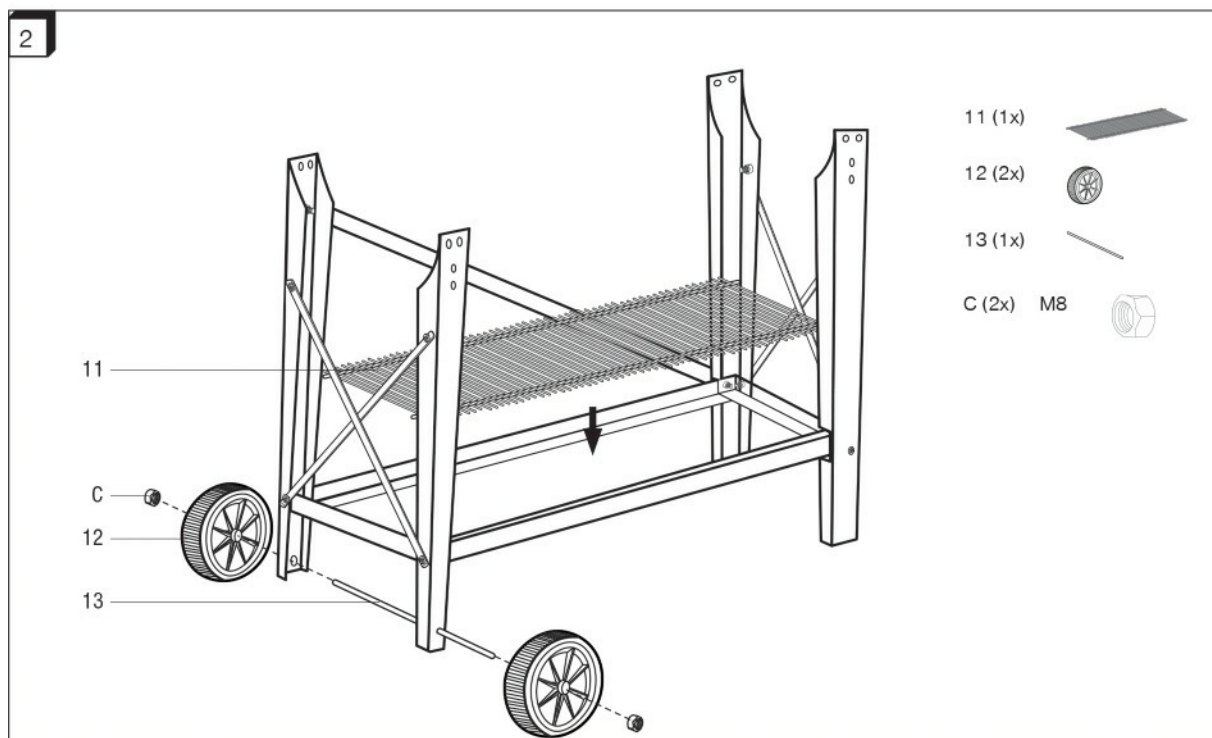
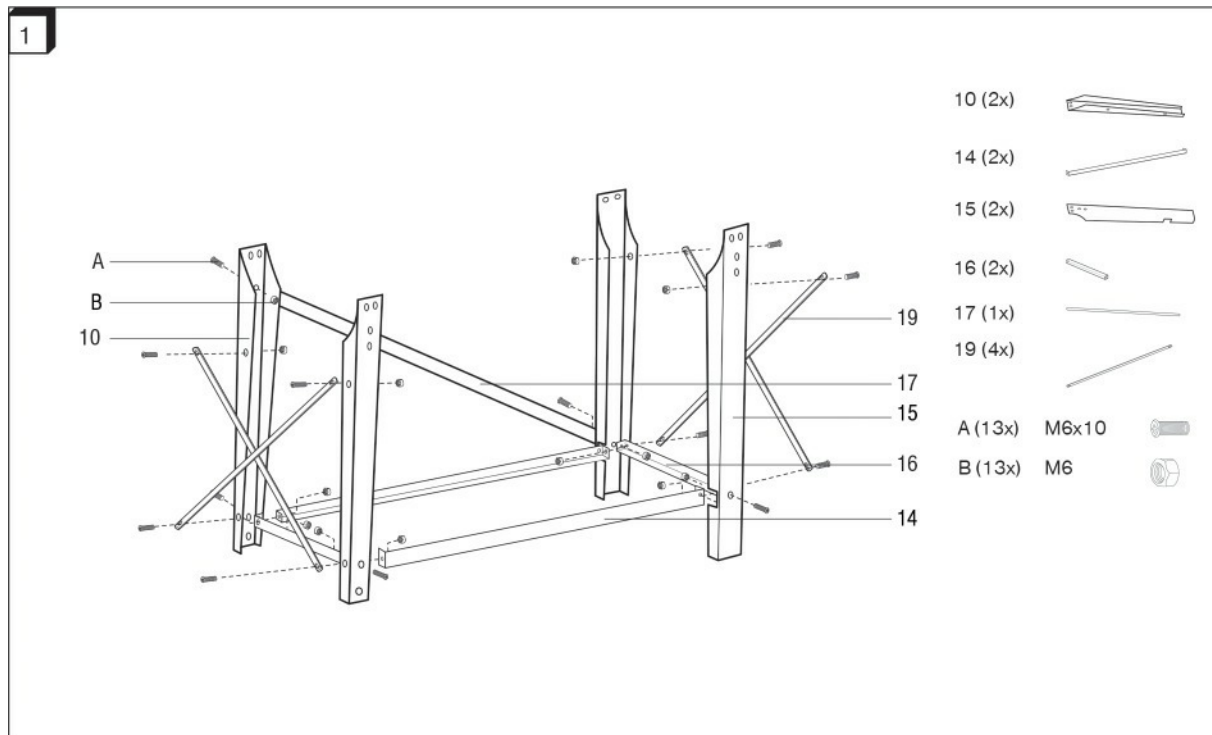


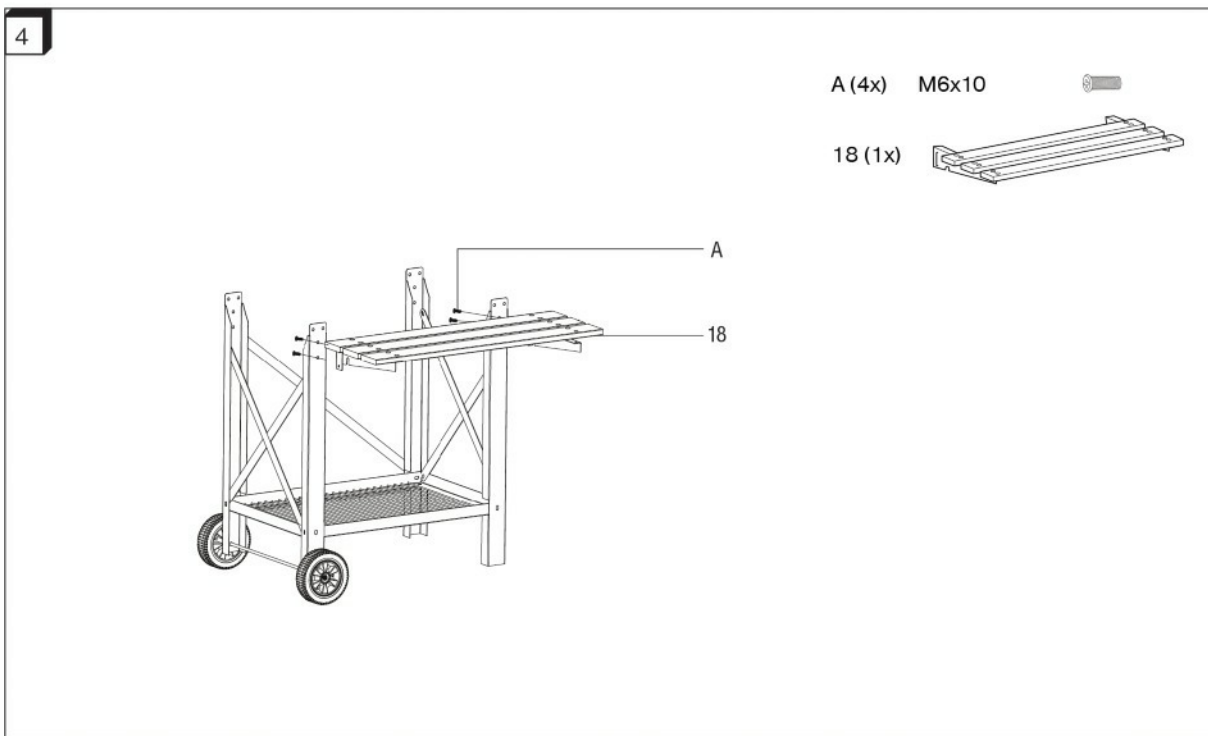
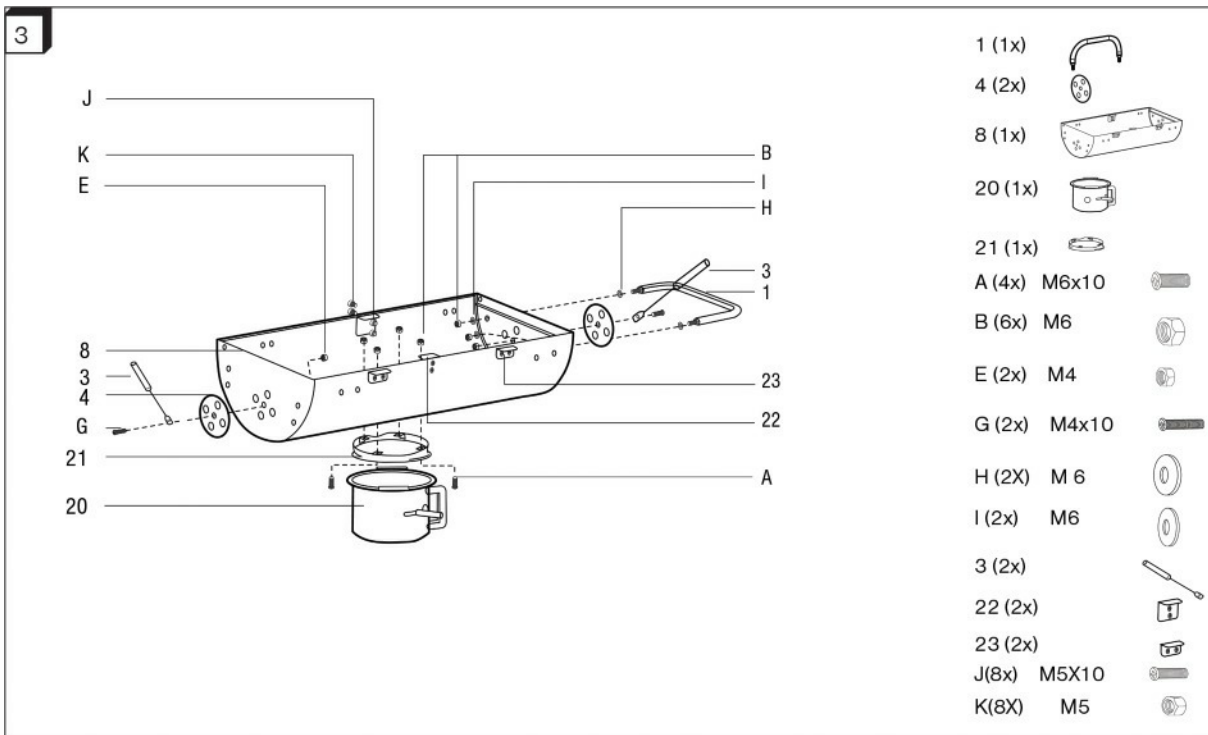
- 1 (2x) 
- 2 (1x) 
- 3 (4x) 
- 4 (4x) 
- 5 (1x) 
- 6 (1x) 
- 7 (1x) 
- 8 (1x) 
- 9 (1x) 
- 10 (2x) 

- 11 (1x) 
- 12 (2x) 
- 13 (1x) 
- 14 (2x) 
- 15 (2x) 
- 16 (2x) 
- 17 (1x) 
- 18 (1x) 
- 19 (4x) 
- 20 (1x) 
- 21 (1x) 

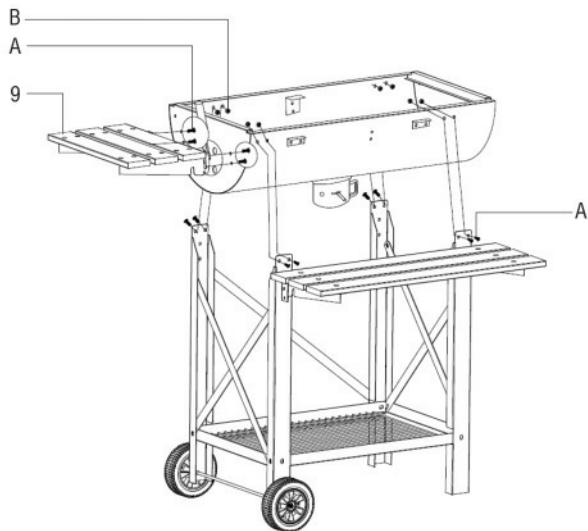
- 22 (2x) 
- 23 (2x) 
- 24 (2x) 
- 25 (2x) 
- A (33x) M6x10 
- B (29x) M6 
- C (2x) M8 
- D (2x) M4x30 
- E (6x) M4 
- F (2x) M6x20 
- G (2x) M4x10 
- H (4x) M6 
- I (4x) M6 
- J (8x) M5x10 
- K (8x) M5 

СБОРКА

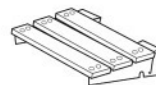




5



9 (1x)



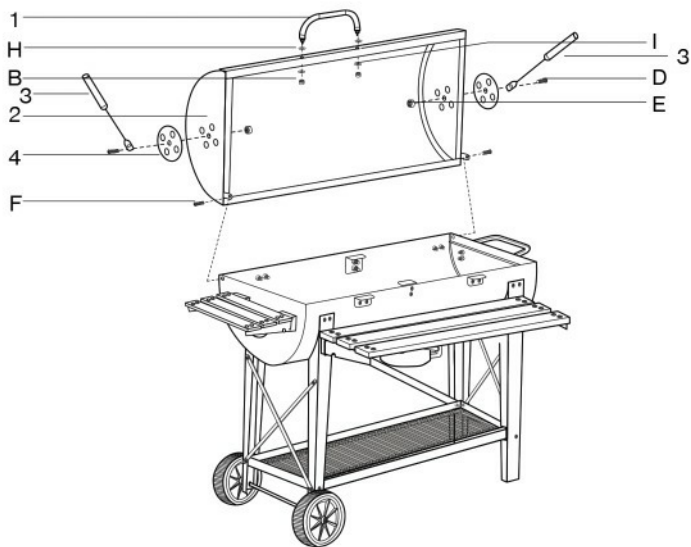
A (12x) M6x10



B (8x) M6



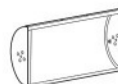
6



1 (1x)



2 (1x)



4 (2x)



B (2x) M6



D (2x) M4x30



E (2x) M4



F (2x) M6x20



H (2x) M6

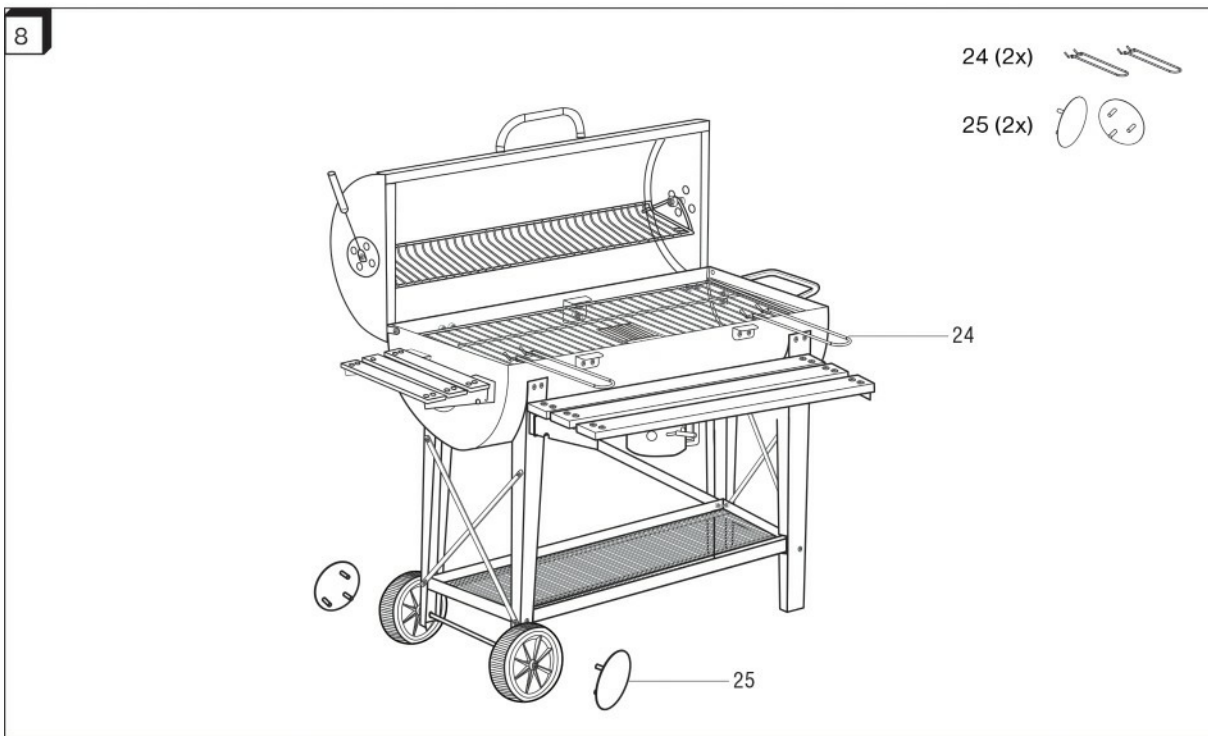
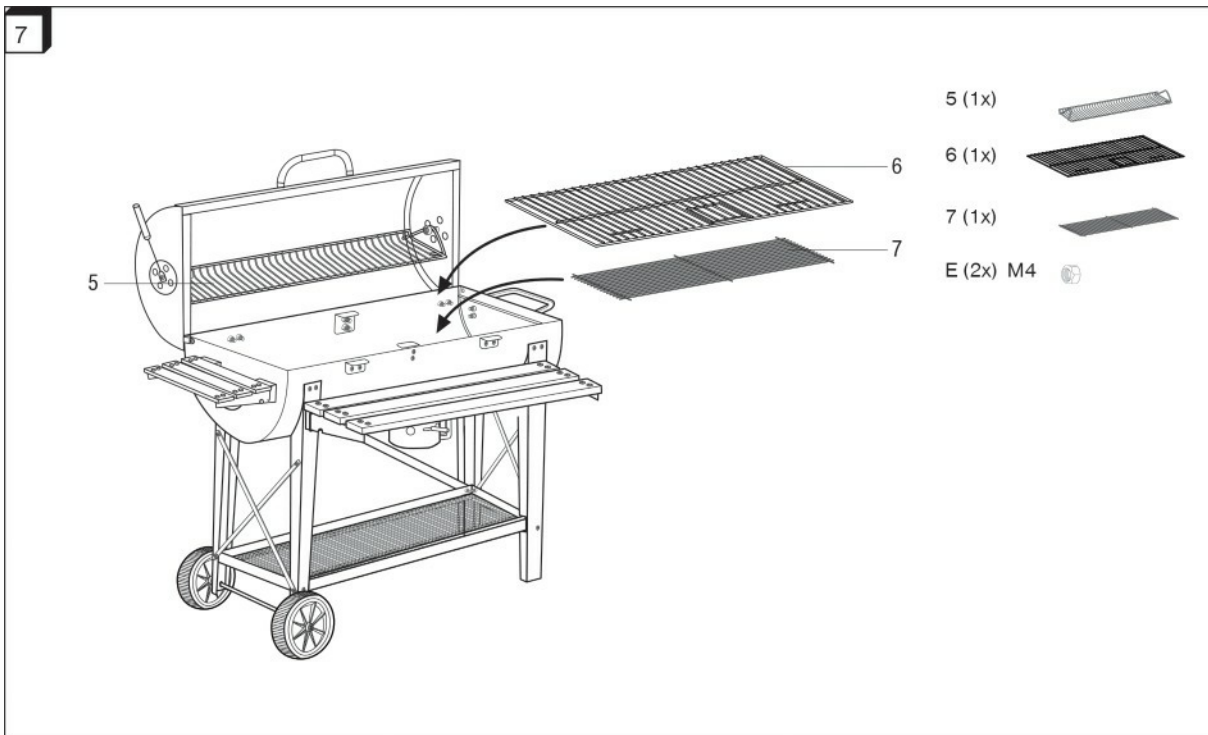


I (2x) M6



3(2x)





ЭКСПЛУАТАЦИЯ И ТЕХНИЧЕСКОЕ ОБСЛУЖИВАНИЕ

ВНИМАНИЕ!
ВНИМАНИЕ!

РЕКОМЕНДАЦИИ ДЛЯ ИСПОЛЬЗОВАНИЯ:

ПРЕДУПРЕЖДЕНИЯ:

ВНИМАНИЕ! Никогда не перемещайте барбекю, пока оно еще горячее!

НЕ ИСПОЛЬЗУЙТЕ барбекю в помещении!

НЕ оставляйте горящее барбекю без присмотра! Не позволяйте детям и домашним животным подходить близко к барбекю!

Перед переключением решетки для гриля необходимо надеть защитные перчатки, так как ручки очень сильно нагреваются.

ВНИМАНИЕ! Не используйте спирт или бензин для зажигания или повторного зажигания! Используйте только зажигательные вещества, соответствующие стандарту EN 1860-3!

Не доливать воды для горячего барбекю. Для того, чтобы потушить устройства, закрыть крышку и бегунок регулировки тяги.

КОНСЕРВАЦИЯ

Гриль мыть водой. Если поверхность гриля очень загрязнена, необходимо использовать средства для чистки. Неисправности гриля, должны быть устранены специалистом. Чтобы продлить срок службы гриля для барбекю, не оставляйте его под открытым небом, хранить в сухом и чистом месте.